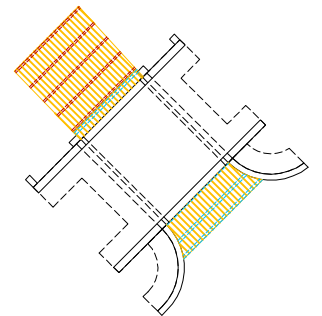


### TINGMÄRGID

- KINNISTU PIIR
- PROJEKTEERITUD TEE TELG
- PROJEKTEERITUD PÕHITEE ASFALTKATEND
- PROJEKTEERITUD SILLUTUSKIVI
- PROJEKTEERITUD KRUUSKATE
- PROJEKTEERITUD NÕLVAD
- PROJEKTEERITUD KOONUSE KINDLUSTUS
- SÄILITATAV MÜÜRITIS
- PROJEKTEERITUD PAKKIMÜÜRITIS
- PROJEKTEERITUD ÄÄREKIVI 0 CM
- PROJEKTEERITUD ÄÄREKIVI 5 CM
- PROJEKTEERITUD ÄÄREKIVI ÜLEMINEK 0->5 CM
- PROJEKTEERITUD LIKVIDEERITAV OBJEKT
- KASUTUSES MITTE OLEV SIDEKAABEL
- PROJEKTEERITUD PUITIMITATSIOONIGA PÕRKEPIIRE N2W5
- PROJEKTEERITUD MAHAVIIK 4m
- PROJEKTEERITUD LIIKLUSMÄRGI POST
- PROJEKTEERITUD KOLLANE TÄHISPOST



PROJEKTEERITUD UNDLA SILD KOOS SÄILITATAVA JA TAASTATAVA PUITPÕRANDAGA TERASKANDURITEL

- Märkused:
1. Geoluse on koostanud Geodesia24 OÜ (2021. a töö nr 4957-21). Geoluse koordinaadid riiklikus L-Est 97 süsteemis, kõrgused EH2000 süsteemis.
  2. Tee ristlõiked 1-1 kuni 3-3 on toodud joonisel 4-104 ja 4-105.
  3. Teekatemärgistus viia sujuvalt kokku olemasoleva märgistusega.

Nr.	Muudatus	Muutja	Kuupäev

 Kadaka tee 4 10621 Tallinn Reg.nr: 12175455 www.stricto.ee info@stricto.ee MTR nr: EEP003350 EPE001058 ELK000047	Tellijä:	Transpordiamet		
	Asukoht:	Undla ja Kadapiku küla, Kadrina vald Lääne-Viru maakond		
	Projekti nr:	S2103	Projekti nimi: Riigitee nr 17152 Vohnja - Kadrina km 8,710 Undla silla rekonstrueerimise põhiprojekt	
	Projekteeis:	Ando Funk		
Kontrollis:	Ando Funk			
Kuupäev:	11.02.2022	Joonise nr:	4-102	
		Joonise nimi:	ASENDIPLAAN Undla sild	
			Stadium: PÕHIPROJEKT Mõõtka: 1:500	

IMAGE: S2103\_PP\_TS-10-005\_puurraugud.dwg  
 XREF: S2103\_PP\_TS-10-000\_ajalisk.dwg  
 S2103\_PP\_TS-10-000\_ajalisk.dwg  
 S2103\_PP\_TS-10-003\_arend.dwg  
 S2103\_PP\_TS-10-004\_niveld.dwg  
 11.02.22 S2103\_PP\_TS-4-002\_Asendiplaan.dwg